

**Cant. Descriere**1 **SEG.40.09.2.1.502****Notă! Poza de produs poate diferi de produsul actual**

Nr. Produs: La cerere

Pompele cu tocător Grundfos SEG sunt pompe centrifugale fără autoamorsare, cu o singură treaptă, cu orificiu de evacuare orizontală, proiectate special pentru pomparea apei uzate conținând reziduuri din toalete.

Pompa este echipată cu un sistem tocător care macină particulele solide destructibile în bucăți mici pentru a le conduce prin conducte cu un diametru relativ mic.

Pompele cu tocător SEG sunt ideale pentru utilizarea în zone slab populate, unde sistemele de canalizare gravitaționale nu sunt disponibile. Exemple includ sate, zone agricole și zone cu diferențe mari de nivel de teren, unde un sistem presurizat prezintă avantaje.

Pompa este disponibilă pentru două tipuri de instalare:

- instalare submersă pe sisteme de cuplare automată
- instalare submersă, autonomă.

Pompa este fabricată din materiale rezistente la uzură, precum fontă și oțel inoxidabil. Aceste materiale asigură o funcționare de durată. Suprafața pompei este netedă pentru a preveni depunerea murdăriei și impurităților. Clema din oțel inoxidabil rezistent la coroziune fixează motorul de carcasa pompei și permite deservirea ușoară a pompei.

Sistemul SmartTrim permite reglarea ușoară a jocului rotorului pentru a asigura eficiență maximă pe durata de viață a pompei.

Gama este proiectată să reducă semnificativ consumul de energie și să mențină costurile implicate de timpii de nefuncționare la minim, menținând în același timp performanța maximă pe toată durata de viață a sistemului.

### Detalii suplimentare despre produs

Această pompă tocătoare este special destinată pompării efluenților și dejecțiilor menajere netratate în zone fără sisteme de canalizare sau unde sistemele gravitaționale sunt inadecvate.

Pompa este destinată transferului apelor reziduale menajere și municipale:

- în zone slab populate
- în sate și ferme mici
- în zone cu topografie dificilă
- în zonele cu nivel ridicat al pânzei de apă freatică

Pompa poate îndepărta de asemenea apele reziduale industriale care conțin fibre, în aplicații industriale precum instalațiile de spălare.

### Pompa

Pompa este fabricată în principal din fontă cu tratament de suprafață de acoperire cu pulbere: negru NCS9000N/RAL 9005, luci 30, grosime 100 μ.

Un racord cu clemă din oțel inoxidabil între motor și carcasa pompei asigură inspecția și deservirea ușoară a rotorului și etanșării arborelui.

Etanșarea arborelui constă într-un cartuș de etanșare care asigură o etanșare fiabilă între lichidul pompat și motor.

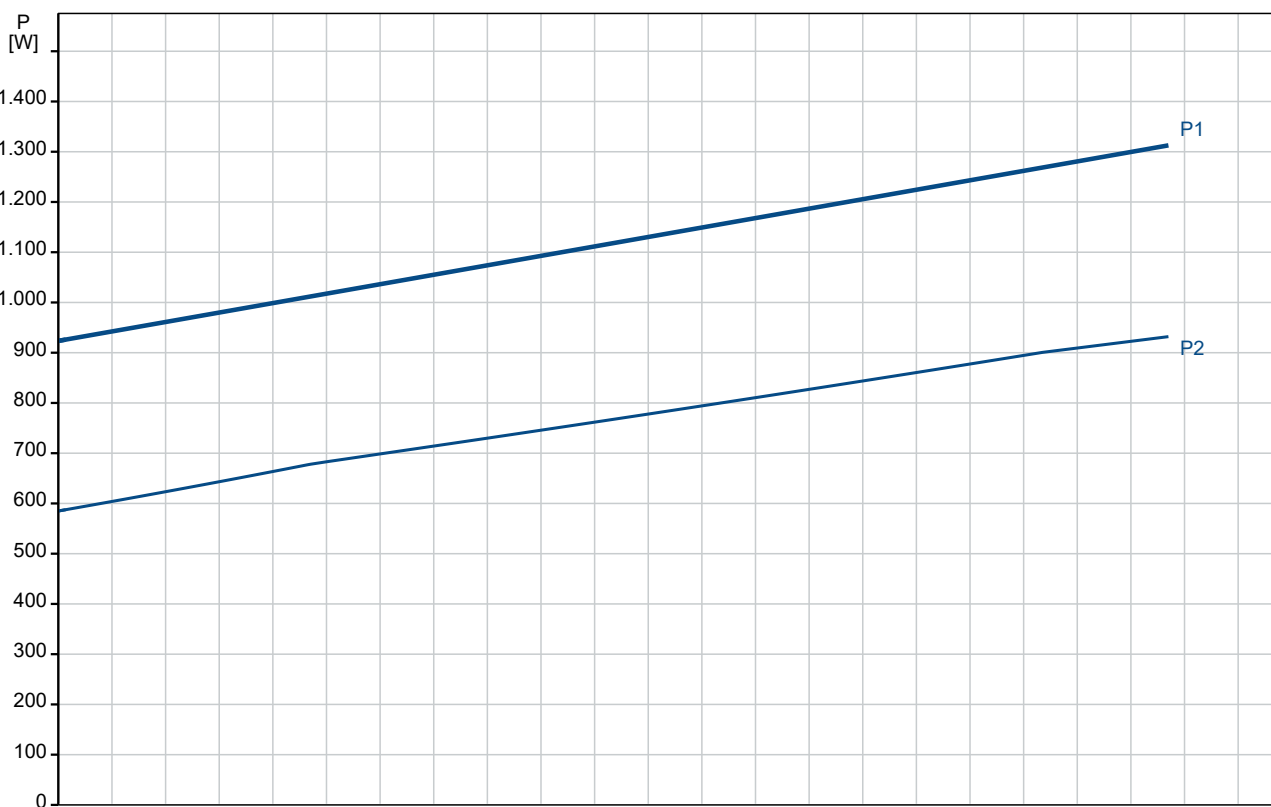
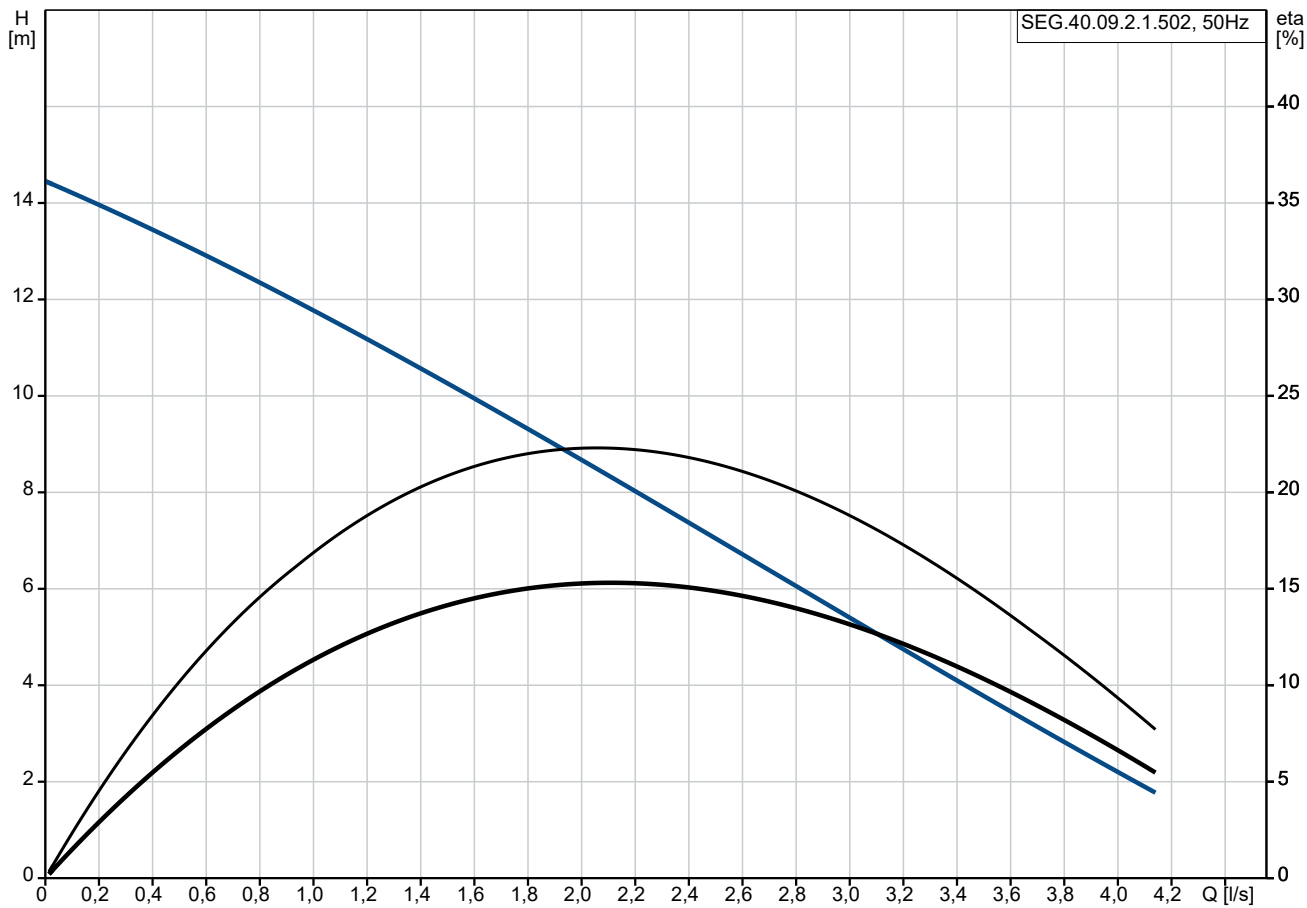
- Etanșarea primară: etanșare mecanică a arborelui cu carbură de siliciu/carbură de siliciu (SiC/SiC)

Cant.	Descriere
1	<p>- Etanșarea secundară: simering În legătură cu service-ul, etanșarea mecanică a arborelui și simeringul sunt furnizate ca o unitate gata de instalare.</p> <p>Această pompă este echipată cu sistemul unic SmartTrim care permite restabilirea cu ușurință a jocului setat din fabrică al rotorului și menținerea eficienței de vârf a pompei.</p> <p>Pentru asta, demontați capul de tăiere și potriviți piulița SmartTrim de pe rotor. Acest lucru poate fi realizat la fața locului, fara demontarea pompei și fără a folosi unelte speciale.</p> <p>Pompa a fost testată și omologată de VDE.</p> <p><b>Motorul</b></p> <p>Motorul este etanș, complet capsulat, livrat cu un cablu de alimentare 10 m. Dopul din oțel inoxidabil este fixat cu o piuliță olandeză. Piulița și garniturile inelare asigură etanșarea față de pătrunderea lichidului. Dopul este înglobat în poliuretan, asigurând o închidere etanșă și rezistentă în jurul cablului. Acesta previne pătrunderea apei în motor prin cablu în cazul ruperii cablului sau al manipulării brutale la instalare sau service.</p> <p>Construcția motorului este compactă, cu un arbore scurt. Acest lucru reduce vibrațiile, ducând la sporirea eficienței și duratei de viață a etanșării arborelui și rulmenților. Motorul are două întrerupătoare termice în înfășurările motorului pentru a proteja motorul împotriva supraîncălzirii.</p> <p>Control:</p> <p>Senzor de umiditate:                      fără senzori umiditate AUTOADAPT:                                NU</p> <p>Lichid:</p> <p>Gama temperaturii lichidului:        0 .. 40 °C Densitate:                                    998.2 kg/m³</p> <p>Tehnic:</p> <p>Debit maxim:                                4.17 l/s Tip de rotor:                                 SISTEM POLIZOR Etanșare primară a arborelui:        SIC/SIC Aprobări pe etichetă:                    PA-I Toleranța curbei:                         ISO9906:2012 3B2</p> <p>Materiale:</p> <p>Corpul pompei (stator):                Fontă     EN1561 EN-GJL-200</p> <p>Rotor:                                         Fontă     EN1561 EN-GJL-200</p> <p>Instalație:</p> <p>t max amb:                                 40 °C Presiune de funcționare maximă:    6 bar Flanșă standard:                         DIN Conexiune conducte:                    DN 40/50 Refulare pompă:                         DN 40 Evaluare presiune:                        PN 10 Adâncime maximă de instalare:      10 m Auto-cuplaj:                                96076063</p> <p>Date electrice:</p> <p>Puterea de intrare - P1:                1.3 kW Putere motor:                              0.9 kW Frecvența rețelei electrice:         50 Hz Tensiune nominală:                      1 x 230 V Toleranță tensiune:                      +6/-10 % Nr. max. de porniri pe oră:            30</p>

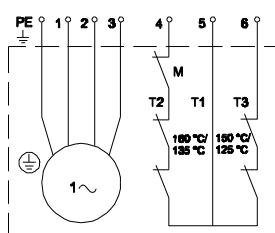
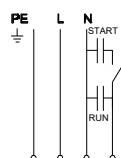
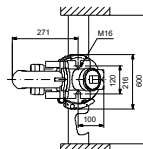
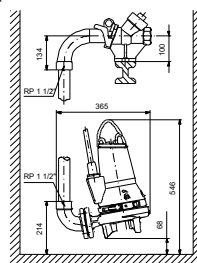
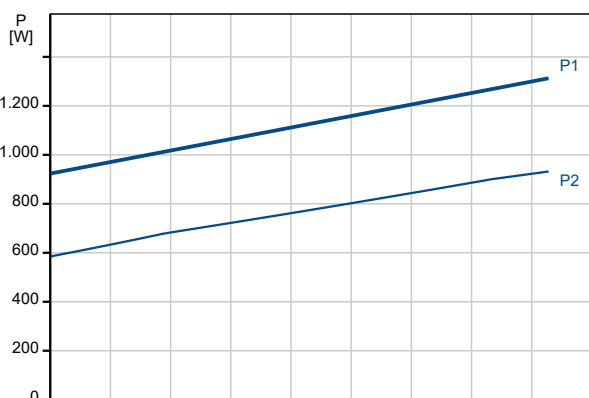
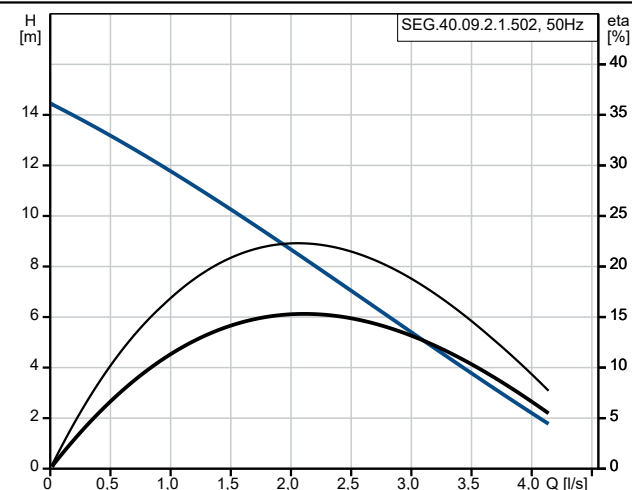
**Cant.    Descriere**

1	Curent nominal: 6 A
	Curent de pornire: 38 A
	Curent nominal la nici-o încărcare: 2.9 A
	Cos fi - factor de putere: 0.99
	Cos fi - f.p. la sarcină 3/4: 0.98
	Cos fi - f.p. la sarcină 1/2: 0.94
	Turație nominală: 2890 rpm
	Momentul de inerție: 0.0036 kg m <sup>2</sup>
	Randamentul motorului la o încărcare maximă: 71 %
	Randamentul motorului la o încărcare de 3/4: 67 %
	Randamentul motorului la o încărcare de 1/2: 58 %
	Dimensiune condensator - funcționare: 30 μF
	Dimensiune condensator - pornire: 150 μF
	Numărul de poli: 2
	Metodă de pornire: direct
	Grad de protecție (IEC 34-5): IP68
	Clasă de izolare (IEC 85): F
	Protecție la explozie: N
	Lungimea cablului: 10 m
	Tip cablu: 07RN8-F
	Tip de conectare cablu: No plug
	Altele:
	Greutate netă: 41.1 kg
	Danish VVS No.: 391341111
	Norwegian NRF nr.: 9045797
	Țara de origine: HU
	Nr. tarif: 84137021

## La cerere SEG.40.09.2.1.502 50 Hz

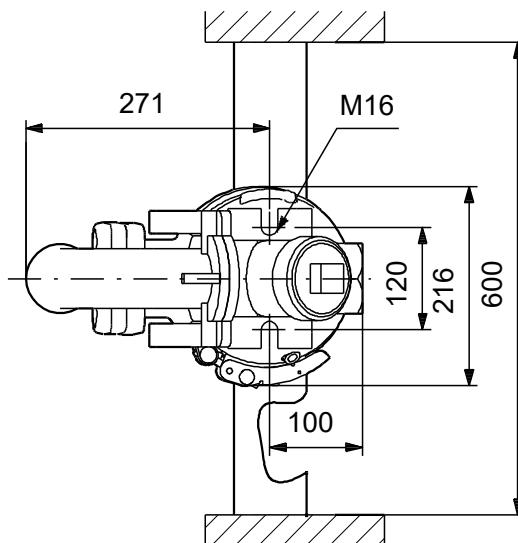
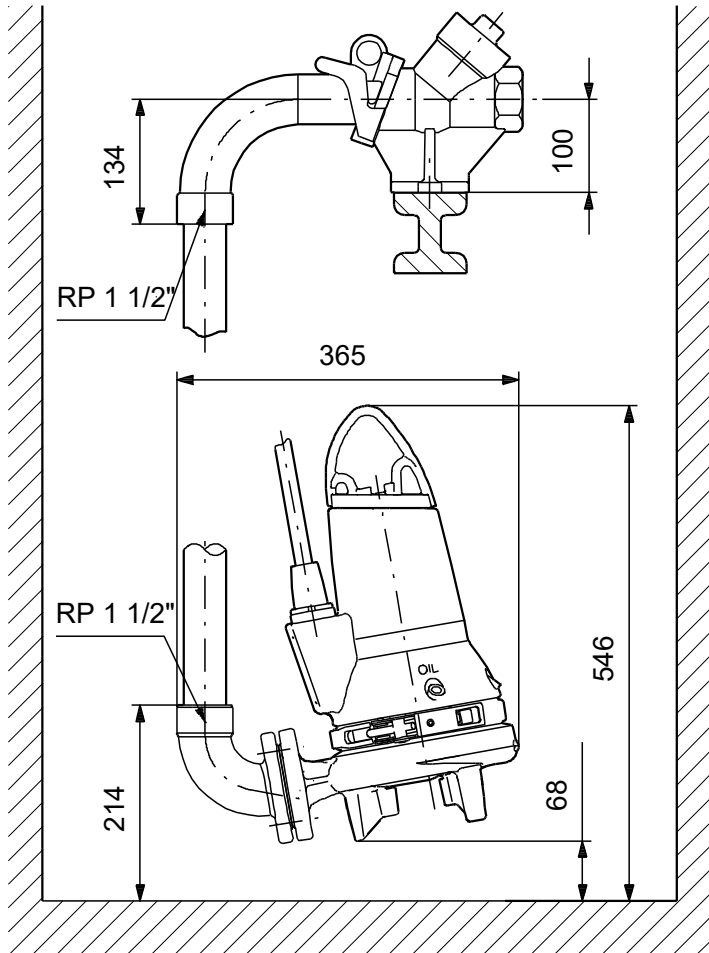


Descriere	Valori și tipuri
<b>Informații generale:</b>	
Nume produs:	SEG.40.09.2.1.502
Cod produs:	La cerere
Numărul EAN:	La cerere
<b>Tehnic:</b>	
Debit maxim:	4.17 l/s
Înălțime de pompare max.:	14.4 m
Tip de rotor:	SISTEM POLIZOR
Etanșare primară a arborelui:	SIC/SIC
Aprobări pe etichetă:	PA-I
Toleranța curbei:	ISO9906:2012 3B2
<b>Materiale:</b>	
Corpul pompei (stator):	Fontă
Corpul pompei (stator):	EN1561 EN-GJL-200
Rotor:	Fontă
Rotor:	EN1561 EN-GJL-200
<b>Instalație:</b>	
t max amb:	40 °C
Presiune de funcționare maximă:	6 bar
Flanșă standard:	DIN
Conexiune conducte:	DN 40/50
Refulare pompă:	DN 40
Evaluare presiune:	PN 10
Adâncime maximă de instalare:	10 m
Instalare uscată/umedă:	SUBMERGED
Auto-cuplaj:	96076063
<b>Lichid:</b>	
Gama temperaturii lichidului:	0 .. 40 °C
Densitate:	998.2 kg/m <sup>3</sup>
<b>Date electrice:</b>	
Puterea de intrare - P1:	1.3 kW
Putere motor:	0.9 kW
Frecvența rețelei electrice:	50 Hz
Tensiune nominală:	1 x 230 V
Toleranță tensiune:	+6/-10 %
Nr. max. de porniri pe oră:	30
Curent nominal:	6 A
Curent de pornire:	38 A
Curent nominal la nici-o încărcare:	2.9 A
Cos fi - factor de putere:	0.99
Cos fi - f.p. la sarcină 3/4:	0.98
Cos fi - f.p. la sarcină 1/2:	0.94
Turație nominală:	2890 rpm
Momentul de inerție:	0.0036 kg m <sup>2</sup>
Randamentul motorului la o încărcare maximă:	71 %
Randamentul motorului la o încărcare de 3/4:	67 %
Randamentul motorului la o încărcare de 1/2:	58 %
Dimensiune condensator - funcționare:	30 μF
Dimensiune condensator - pornire:	150 μF
Numărul de poli:	2
Metodă de pornire:	direct
Grad de protecție (IEC 34-5):	IP68
Clasă de izolare (IEC 85):	F
Protecție la explozie:	N
Protecție încorporată în motor:	ÎNTRERUPĂTOR TERMIC



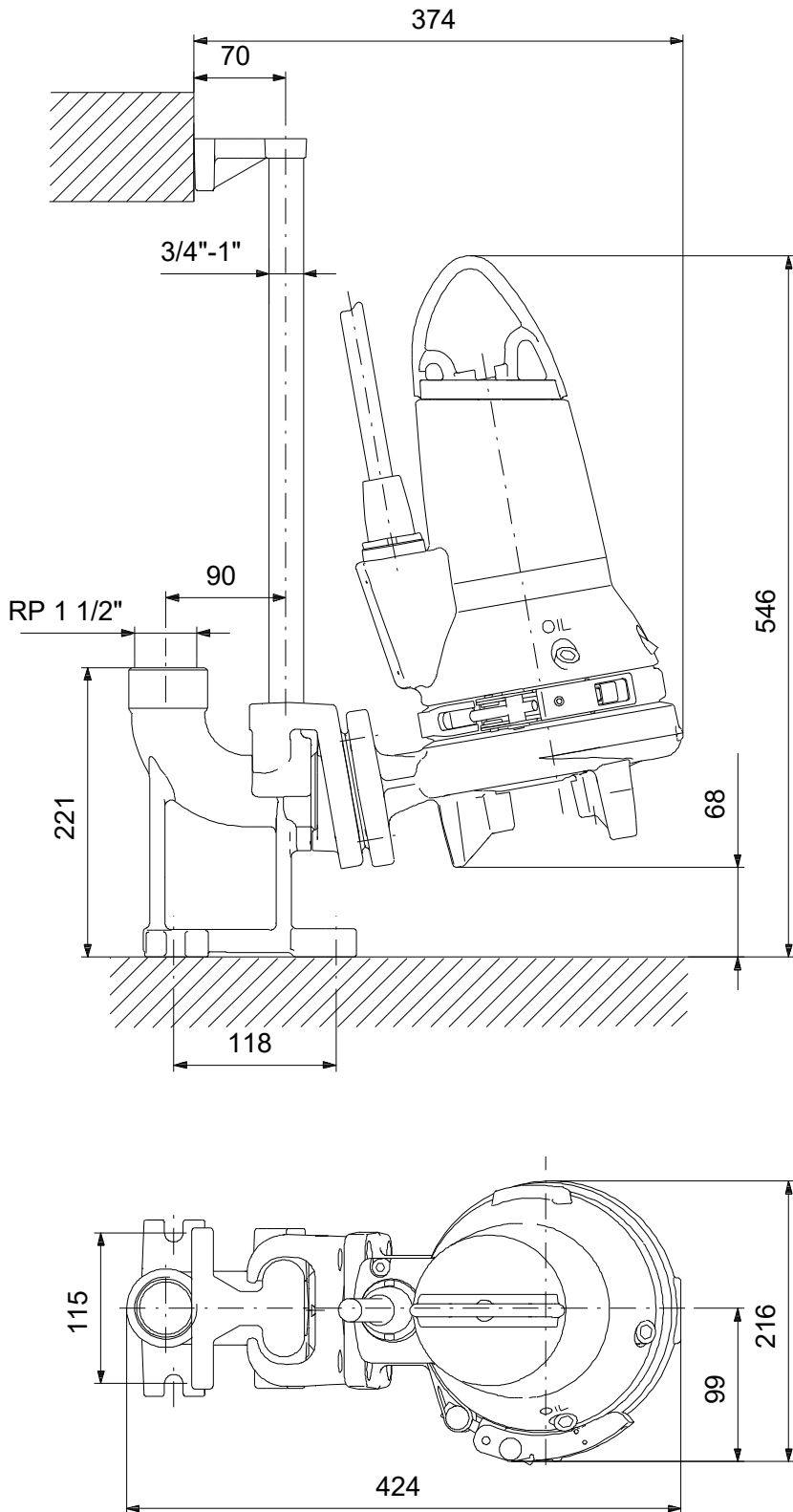
Descriere	Valori și tipuri
Protecție termică:	extern
Lungimea cablului:	10 m
Tip cablu:	07RN8-F
Tip de conectare cablu:	No plug
<b>Control:</b>	
Cutie de control:	neinclusă
I/O suplimentar:	External
Senzor de umiditate:	fără senzori umiditate
AUTOADAPT:	NU
<b>Altele:</b>	
Greutate netă:	41.1 kg
Danish VVS No.:	391341111
Norwegian NRF nr.:	9045797
Țara de origine:	HU
Nr. tarif:	84137021

## La cerere SEG.40.09.2.1.502 50 Hz



Notă: Toate unitățile sunt in [mm] daca nu sunt altele specificate.  
Negare: Acest desen dimensional simplificat nu prezintă toate detaliile.

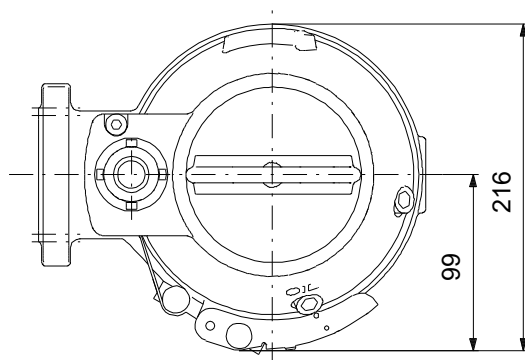
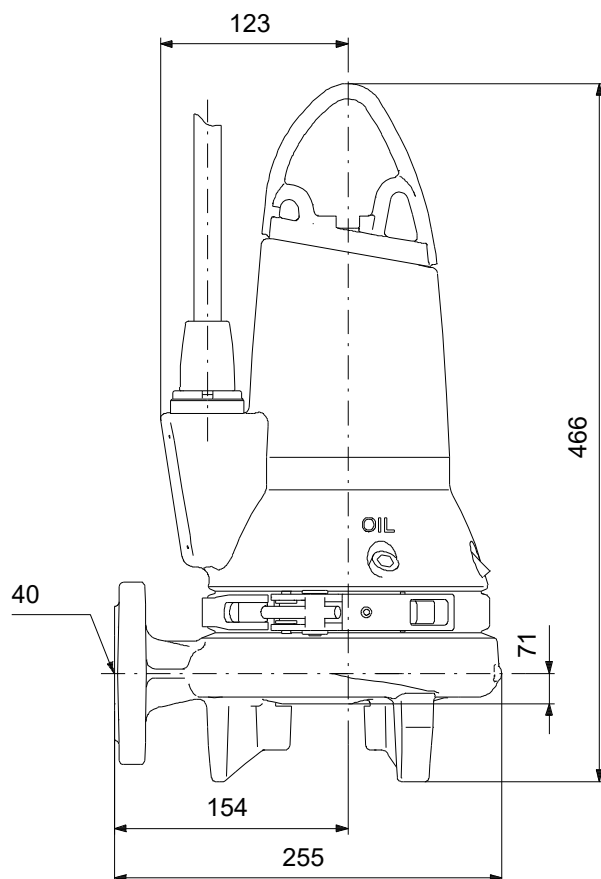
## La cerere SEG.40.09.2.1.502 50 Hz



Notă: Toate unitățile sunt în [mm] dacă nu sunt altele specificate.  
Negare: Acest desen dimensional simplificat nu prezintă toate detaliile.

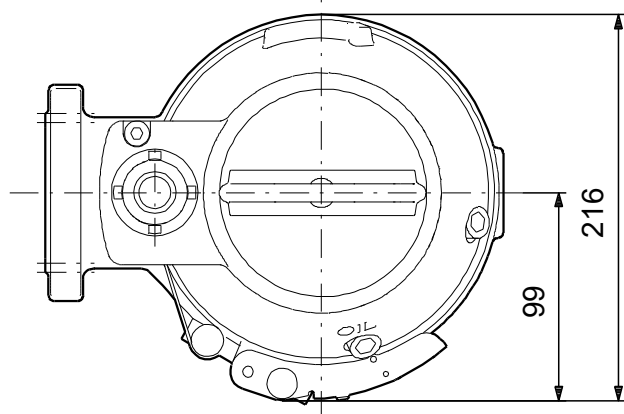
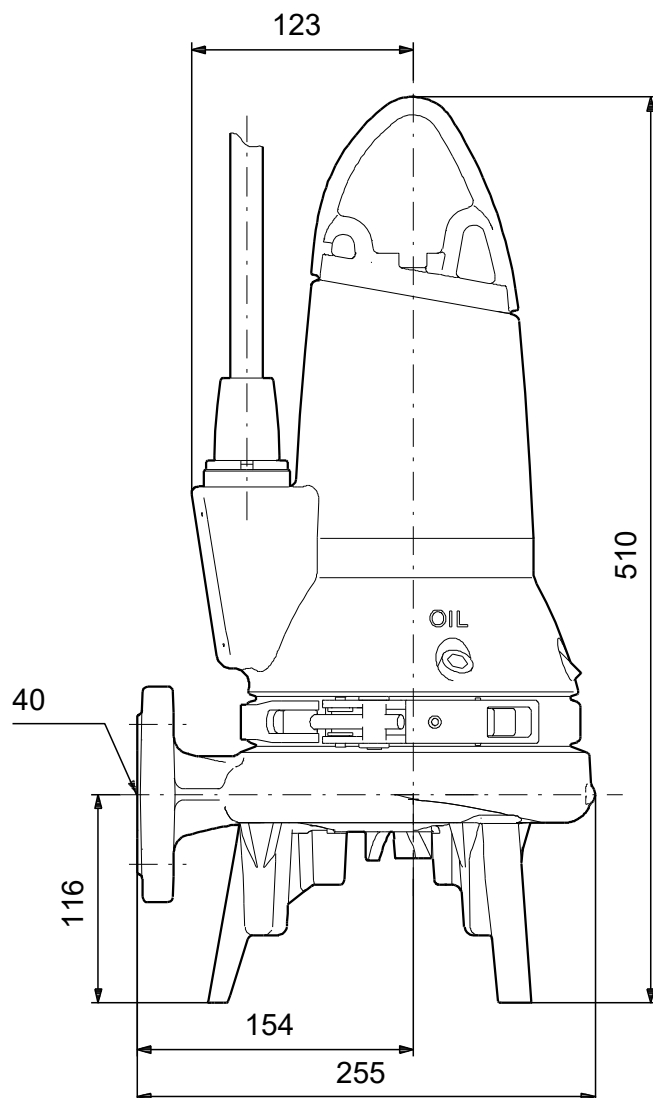


## La cerere SEG.40.09.2.1.502 50 Hz



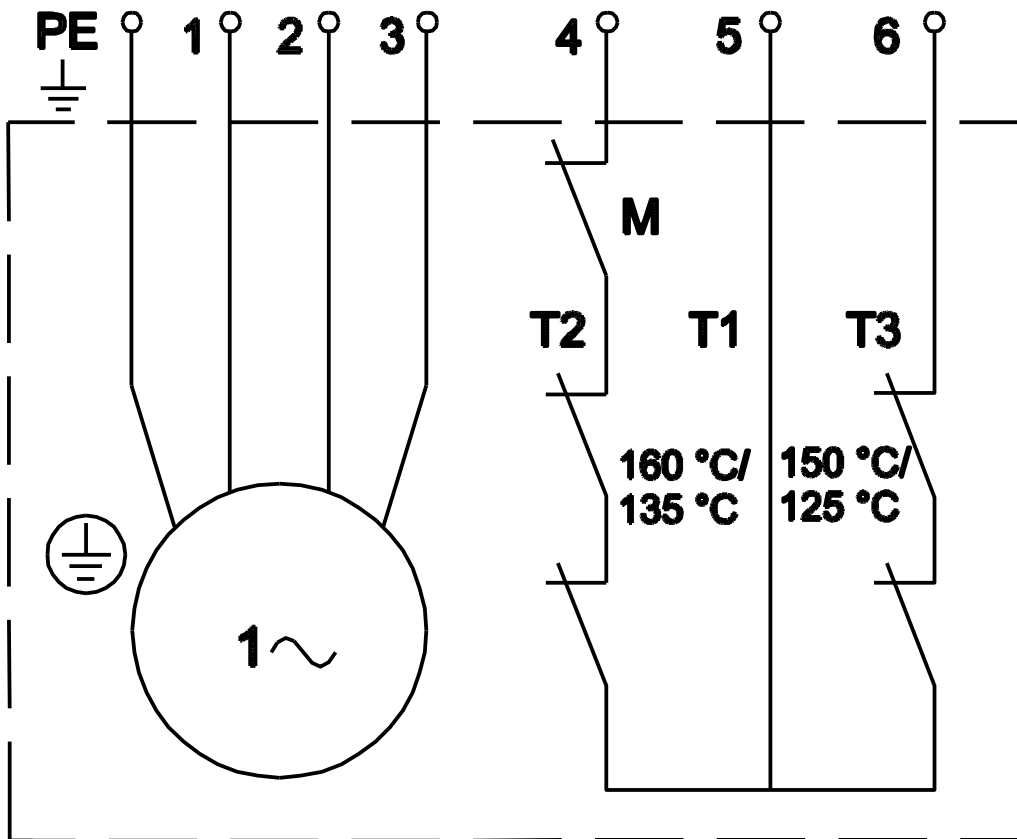
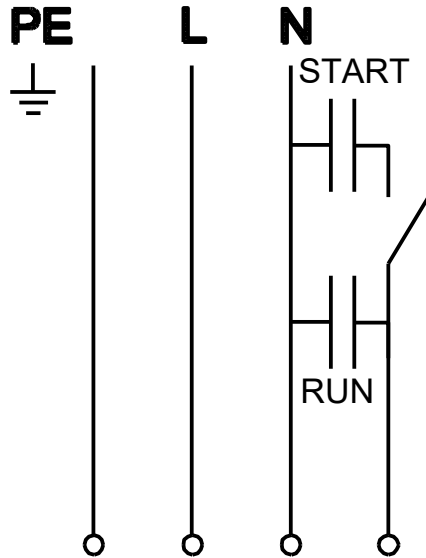
Notă: Toate unitățile sunt în [mm] dacă nu sunt altele specificate.  
Negare: Acest desen dimensional simplificat nu prezintă toate detaliile.

## La cerere SEG.40.09.2.1.502 50 Hz



Notă: Toate unitățile sunt în [mm] dacă nu sunt altele specificate.  
Negare: Acest desen dimensional simplificat nu prezintă toate detaliile.

## La cerere SEG.40.09.2.1.502 50 Hz



Notă! Toate unitățile sunt în [mm] dacă nu sunt altele specificate.